



CALÇA DE PADEIRO - 2208

REF: 301030000002208PW



Descrição:

Calça com cintura elástica em tecido de sarja durável.

Características:

- Tecido de sarja durável com excelente retenção de cor
- Não encolhe garantindo que este modelo mantém a sua forma lavagem após a lavagem
- Cintura totalmente elástica para conforto máximo do utilizador
- Bolso lateral
- 1 bolso para armazenamento seguro

Composição e gramagem: Tecido Exterior: Kingsmill: 65% Poliéster, 35% Algodão 190g

Cuidados de lavagem:



CALÇA DE PADEIRO - 2208

REF: 301030000002208PW

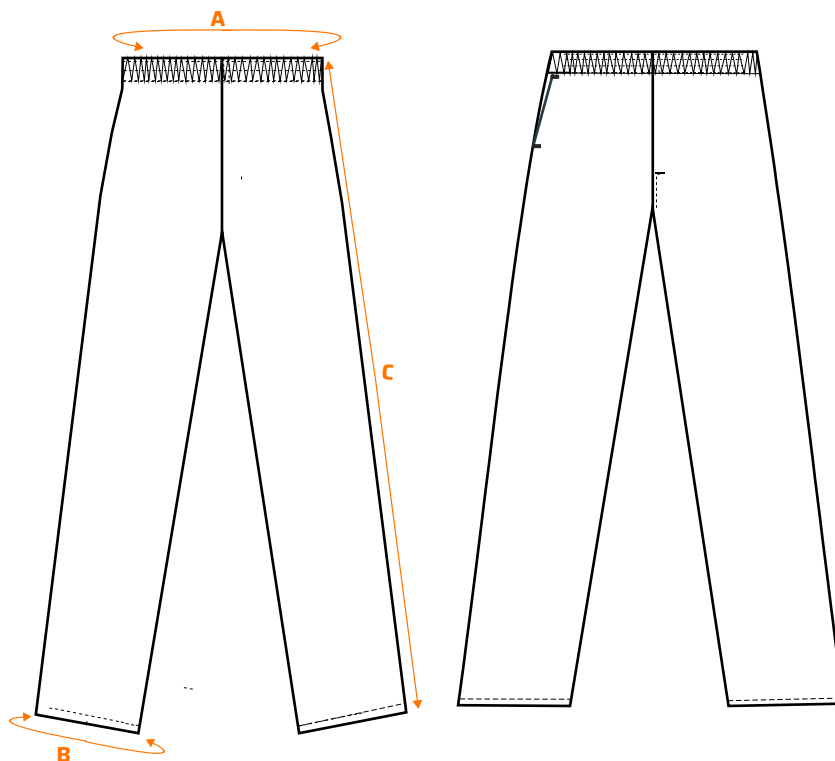


Tabela de tamanhos:

Tamanhos (cm)		XXS	XS	S	M	L	XL	XXL	3XL	4XL
Cintura (relaxada)	A	49	57	65	73	81	89	97	105	113
Bainha	B	46	46	46	46	46	46	46	46	46
Comprimento da perna	C	104	105	106	107	108	109	110	110	111

Cores e tamanhos disponíveis:

■ Branco: XXS - 4XL ■ Azul Royal: XS - 3XL