



# SWEATSHIRT ALTA VISIBILIDADE C/FITAS REFLETORAS 65% POLIÉSTER - B306

REF: 30104000000B306PW



EN ISO 20471  
CLASSE 3

## Descrição:

A sweatshirt de alta visibilidade mais vendida está agora disponível numa combinação bicolor. Fabricada tendo por base um superior tecido de polialgodão escovado, esta alternativa elegante é ultra-suave e extremamente durável, proporcionando conforto para o utilizador.

## Características:

- Certificado CE
- Tecido de malha com revestimento escovado
- Fita reflectora para maior visibilidade
- Painéis de contraste para protecção contra sujidade
- Punhos canelados para maior conforto
- Cintura totalmente elástica para conforto máximo do utilizador
- Projectado com um ajuste de conforto
- Certificado conforme EN ISO 20471 após 50 lavagens
- Tecido com classificação 40 UPF para bloquear 98% dos raios UV
- Em conformidade com o RIS 3279-TOM para a indústria ferroviária (apenas laranja)

**Composição e gramagem:** Tecido Exterior: 65% Poliéster / 35% Algodão - 300 g.

**Tamanhos e cores disponíveis:**  Amarelo/Azul Marinho: S - 4XL

 Laranja/Azul Marinho: S - 4XL



## SWEATSHIRT ALTA VISIBILIDADE C/FITAS REFLETORAS 65%POLIÉSTER - B306

REF: 30104000000B306PW

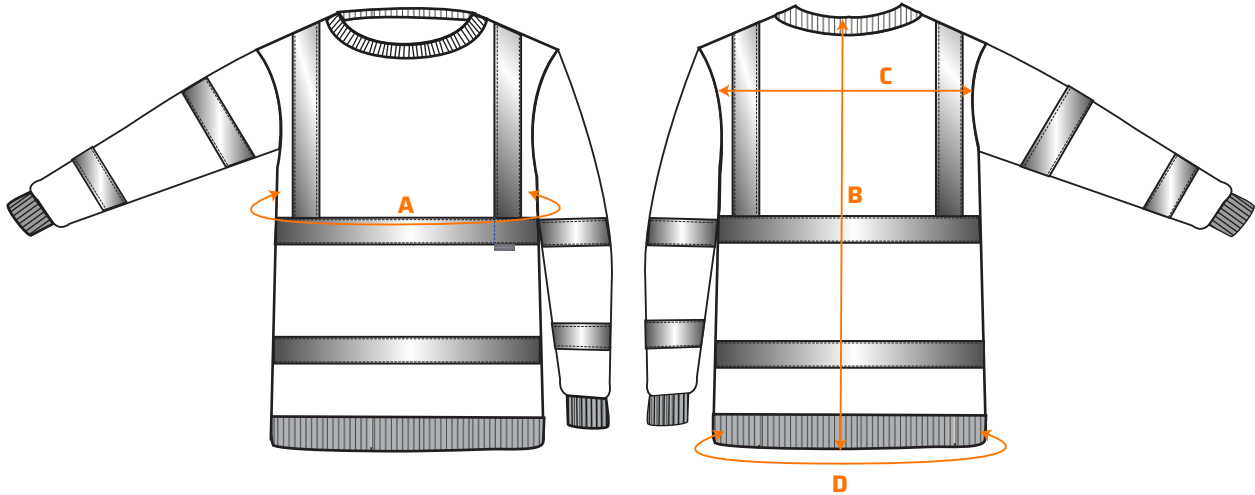


Tabela de tamanhos:

Tamanhos (cm)		S	M	L	XL	XXL	3XL	4XL
Contorno do peito	A	112	117	126	135	144	153	162
Comprimento	B	77	77	78	78	78	79	79
Largura das Costas	C	49	51	54	57	60	63	66
Bainha (relaxada)	D	78	87	96	105	114	123	132

Cuidados de lavagem:



EN ISO 20471 - Classe 3  
RIS 3279-TOM ASSUNTO 2 (SOMENTE LARANJA)