



CASACO P/CHUVA ALTA VISIBILIDADE - H440

REF: 30104000000H440PW



EN 343
CLASSE 3:1X



EN ISO 20471
CLASSE 3

Descrição:

Desenhado para manter o utilizador visível, seguro e seco em condições de mau tempo, o casaco H440 é extremamente prático e impermeável. Tem um preço excepcionalmente interessante e pode ser perfeitamente combinado com a calça de alta visibilidade H441. Esta peça pode ser facilmente enrolada e guardada quando não estiver a ser utilizada.

Características:

- Certificado CE
- 2 Bolsos espaçosos
- Punho elástico interno
- Fita reflectora para maior visibilidade
- Cordão de ajuste no capuz e na bainha para um ajuste seguro e confortável
- lhosos e ventilação traseira para maior respirabilidade e conforto
- Revestimento de PVC compatível com REACH
- Tecido com classificação 40 UPF para bloquear 98% dos raios UV
- Padrão Fita de movimento Bio para melhorar o reconhecimento da forma humana à distância
- Impermeável com costuras termoseladas que impedem a penetração da água
- Revestimento de tecido extremamente resistente à água, repele a água da superfície do tecido

Composição e gramagem:

Tecido Exterior: 100% Poliéster, 190T, Revestido com PVC - 200 g.

Tecido do Forro: Malha 100% Poliéster - 60 g.

Cores e tamanhos disponíveis: ■ Amarelo: XS - 6XL

■ Laranja: XS - 6XL

CASACO P/CHUVA ALTA VISILIDADE - H440

REF: 30104000000H440PW

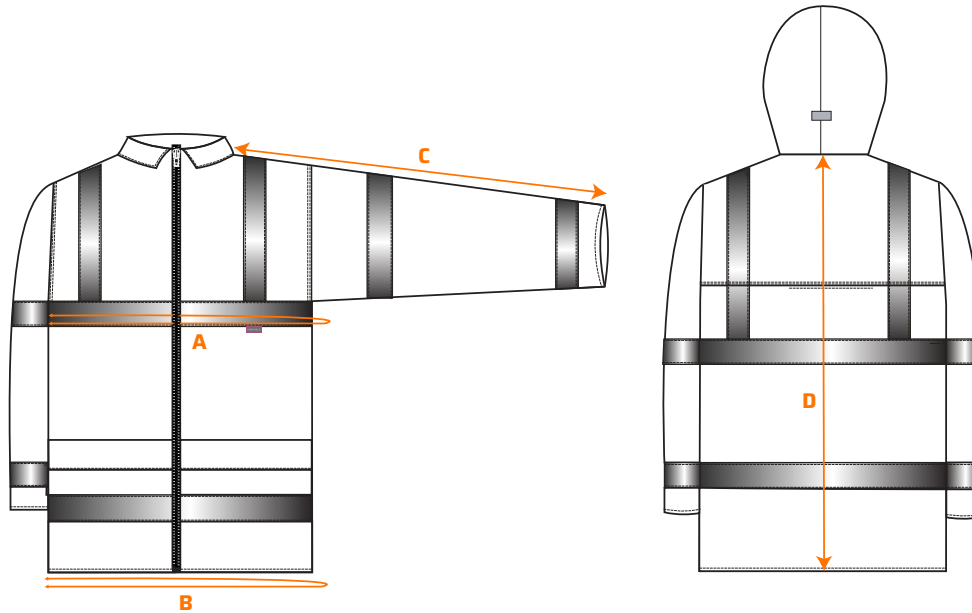


Tabela de tamanhos:

Tamanhos (cm)		XS	S	M	L	XL	XXL	3XL	4XL	5XL	6XL
Contorno do peito	A	102	110	118	126	138	146	154	162	174	186
Contorno da bainha	B	102	110	118	126	138	146	154	162	174	186
Comprimento da manga	C	78	79	80	81	82	83	84	85	86	87
Comprimento	D	76	76	77	78	80	81	83	84	86	88

Cuidados de lavagem:



EN 343 - Classe 3:1X (WP 5,000mm)
EN ISO 20471 - Classe 3