



CASACO ALTA VISIBILIDADE IMPERMEÁVEL COM FITAS REFLECTORAS - S160

REF: 30104000000S160PW



EN 343
CLASSE 3:1X



EN ISO 20471
CLASSE 3

Descrição:

Oferecendo alta qualidade a um preço imbatível, o S160 inclui detalhes tais como fecho central de correr sob pala com fita aderente, bolsos de chapa canelados e punhos ajustáveis por botões de pressão.

Características:

- Certificado CE
- 2 Bolsos espaçosos
- Fita reflectora para maior visibilidade
- Capuz oculto para funcionalidade adicional
- Punhos ajustáveis para um conforto seguro.
- Pala frontal anti-tempestades para proteger contra os elementos
- Acesso de impressão para a marca da empresa
- Tecido com classificação 40 UPF para bloquear 98% dos raios UV
- Impermeável com costuras termoseladas que impedem a penetração da água
- Revestimento de tecido extremamente resistente à água, repele a água da superfície do tecido

Composição e gramagem:

Tecido Exterior: Tecido Oxford 150D 100% Poliéster, revestido com PVC - 200 g.
Forro: Malha 100% Poliéster - 60 g.

Cores e tamanhos disponíveis: ■ Amarelo: XS - 3XL

■ Laranja: S - 3XL

CASACO ALTA VISIBILIDADE IMPERMEÁVEL COM FITAS REFLECTORAS - S160

REF: 30104000000S160PW

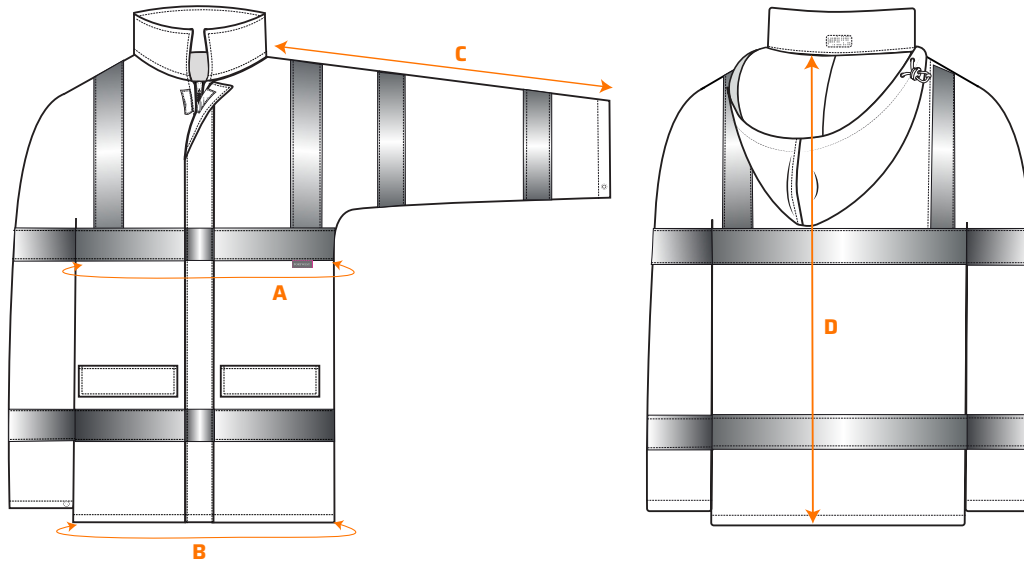


Tabela de tamanhos:

Tamanhos (cm)		XS	S	M	L	XL	XXL	3XL
Contorno do peito	A	102	110	118	126	134	142	150
Contorno da bainha	B	102	110	118	126	134	142	150
Comprimento da manga	C	76.5	77.5	78.5	79.5	80.5	81.5	82.5
Comprimento	D	81	82	83	84	85	86	87

Cuidados de lavagem:



EN 343 - Classe 3:1X (WP 5,000mm)
EN ISO 20471 - Classe 3