



PARKA DE TRÁFEGO ALTA VISIBILIDADE C/FITAS REFLETORAS - S460

REF: 30104000000S460PW



EN 342



EN 343
CLASSE 3:1X



EN ISO 20471
CLASSE 3



Descrição:

Esta parka totalmente certificada é uma opção popular entre diversas indústrias. Resistente, funcional e repleta de recursos, incluindo cordões ajustáveis no capuz e bainha, pala anti-aguaceiros a apertar com botões de pressão e múltiplos bolsos.

Características:

- Certificado CE
- Fita reflectora para maior visibilidade
- Punhos ajustáveis por fita aderente
- Zip de Dupla Via para fácil acesso
- Capuz oculto para funcionalidade adicional
- Punhos canelados internos para calor e conforto
- Totalmente forrado e acolchoado para capturar o calor e aumentar o calor
- Padrão Fita de movimento Bio para melhorar o reconhecimento da forma humana à distância
- 4 bolsos espaçosos incluindo bolso interno no peito e bolso para telemóvel oculto
- Certificado conforme EN ISO 20471 após 50 lavagens
- EN 342 Protecção contra o frio, certificada até -40°C
- Tecido com classificação 40 UPF para bloquear 98% dos raios UV
- Impermeável com costuras termoseladas que impedem a penetração da água
- Revestimento de tecido extremamente resistente à água, repele a água da superfície do tecido

Composição e gramagem:

Tecido Exterior: 100% poliéster, 300D Oxford Weave com acabamento resistente às manchas, Duplo revestimento de PU - 190 g.
Forro: 100% Poliéster - 60 g. | Enchimento: 100% Poliéster - 170 g.

PARKA DE TRÁFEGO ALTA VISIBILIDADE C/FITAS REFLETORAS - S460

REF: 30104000000S460PW

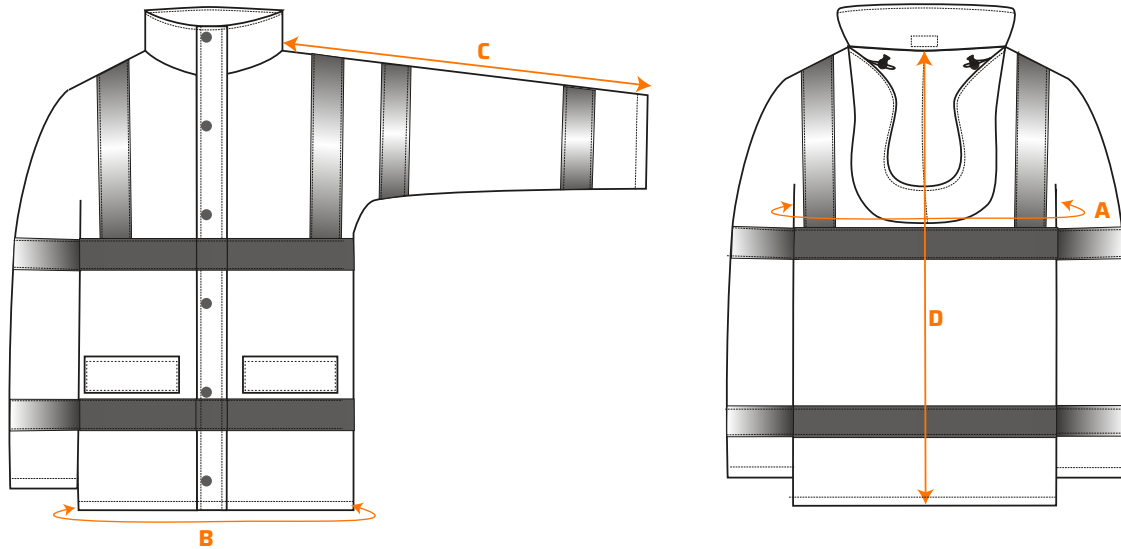


Tabela de tamanhos:

Tamanhos (cm)		XXS	XS	S	M	L	XL	XXL	3XL	4XL	5XL	6XL	7XL	8XL
Contorno do peito	A	102	110	118	126	134	142	150	158	166	174	186	198	210
Bainha	B	102	110	118	126	134	142	150	158	166	174	186	198	210
Comprimento da manga	C	78.5	79.5	80.5	81.5	82.5	83.5	84.5	85.5	86.5	87.5	88.5	89.5	90.5
Comprimento	D	78.5	80.5	81.5	82.5	83.5	84.5	85.5	86.5	87.5	89	90.5	92	95

Cores e tamanhos disponíveis: ■ Amarelo: XXS - 8XL

■ Laranja: XS - 6XL

Cuidados de lavagem:



EN 342 (0.345 (M².K/W), 2, X)
 EN 343 - Classe 3:1X (WP 15,000mm)
 EN ISO 20471 - Classe 3
 RIS 3279-TOM ASSUNTO 2 (SOMENTE LARANJA)