



BLUSÃO SIMPLES ALTA VISIBILIDADE COM FITAS REFLECTORAS E CAPUZ - S463

REF: 30104000000S463PW



EN 342



EN 343
CLASSE 3:1X



EN ISO 20471
CLASSE 3



Descrição:

Conforto e qualidade são as características chave deste blusão, combinadas com toda a segurança e impermeabilidade usuais. O fecho de correr central de duas vias, pala a apertar com molas de pressão e punhos anti-aguaceiros providenciam uma definitiva protecção.

Características:

- 4 bolsos espaçosos
- Zip de Dupla Via para fácil acesso
- Punhos ajustáveis por fita aderente
- Capuz oculto para funcionalidade adicional
- Fita reflectora para maior visibilidade
- Bolso Interno no Peito e bolso para telemóvel oculto
- Gola forrada a polar para reter e aumentar o calor
- Totalmente forrado e acolchoado para capturar o calor e aumentar o calor
- Padrão Fita de movimento Bio para melhorar o reconhecimento da forma humana à distância
- Cintura elástica lateral para o máximo conforto do utilizador
- Certificado conforme EN ISO 20471 após 50 lavagens
- EN 342 Protecção contra o frio, certificada até -40°C
- Tecido com classificação 40 UPF para bloquear 98% dos raios UV
- Impermeável com costuras termoseladas que impedem a penetração da água
- Revestimento de tecido extremamente resistente à água, repele a água da superfície do tecido

Composição e gramagem:

Tecido Exterior: 100% Poliéster, 300D Oxford Weave com acabamento resistente às manchas, Duplo revestimento de PU - 190 g.
Forro: 100% Poliéster - 60 g. | Enchimento: 100% Poliéster - 170 g.

BLUSÃO SIMPLES ALTA VISIBILIDADE COM FITAS REFLECTORAS E CAPUZ - S463

REF: 30104000000S463PW

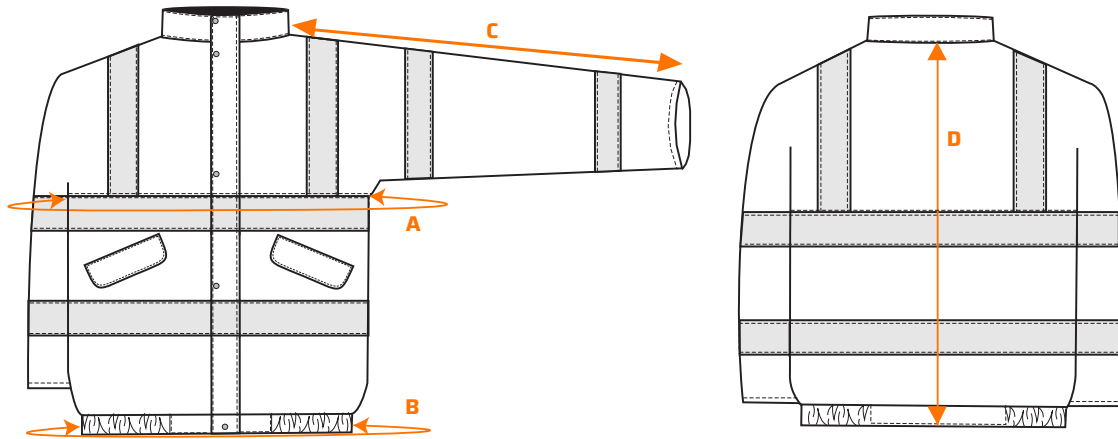


Tabela de tamanhos:

Tamanhos (cm)		XXS	XS	S	M	L	XL	XXL	3XL	4XL	5XL	6XL	7XL	8XL
Contorno do peito	A	102	110	118	126	134	142	150	158	166	178	190	202	214
Bainha (relaxada)	B	76	84	92	100	108	116	124	136	144	156	168	180	192
Bainha (esticada)	B	102	110	118	126	134	142	150	158	166	178	190	202	214
Comprimento da manga	C	80	81	82	83	84	85	86	87	88	89	90	91	92
Comprimento	D	66	68	68	70	70	72	72	72	74	76	78	80	82

Cores e tamanhos disponíveis: ■ Amarelo: XXS - 8XL

■ Laranja: XS - 6XL

■ Vermelho: S - 3XL

Cuidados de lavagem:



EN 342 (0.336 (M².K/W), 2, X)
EN 343 Classe 3:1X (WP 15,000mm)
EN ISO 20471 - Classe 3
RIS 3279-TOM ASSUNTO 2 (SOMENTE LARANJA)