



BLUSÃO BIZFLAME IMPERMEÁVEL ALTA VISIBILIDADE RESPIRÁVEL - S773

REF: 30104000000S773PW



EN 343
CLASSE 3:1X



EN 1149-5



EN 13034



EN ISO 14116



EN ISO 20471
CLASSE 3



Descrição:

Este blusão totalmente impermeável oferece uma protecção multi-norma em condições perigosas. As suas características incluem resistência química, um tecido respirável, antiestático e ignífugo.

Características:

- CE-CAT III
- Zip de Dupla Via para fácil acesso
- Capuz destacável oculto
- Laço para fácil fixação de um rádio
- Propriedades antiestáticas
- Punhos canelados para maior conforto
- Totalmente forrado e acolchoado para capturar o e aumentar o calor
- Costuras termoseladas para uma protecção adicional
- Costura premium em fita reflectora resistente a chamas
- Tecido ignífugo com tratamento impermeável impede a penetração de água
- Tecido respirável para tirar a humidade do corpo, mantendo o utilizador fresco, seco e confortável
- 4 bolsos espaçosos, 1 bolso Interno no Peito e 1 bolso de telemóvel
- Cintura elástica lateral para o máximo conforto do utilizador

Composição e gramagem:

Bizflame Rain: 98% Poliéster / 2% fibra de carbono com um revestimento de PU respirável - 250 g.

Forro: 100% Algodão com Forro Ignífugo - 170 g.

Enchimento: 100% resistente a chamas modacrílico - 150 g.



BLUSÃO BIZFLAME IMPERMEÁVEL ALTA VISIBILIDADE RESPIRÁVEL - S773

REF: 30104000000S773PW

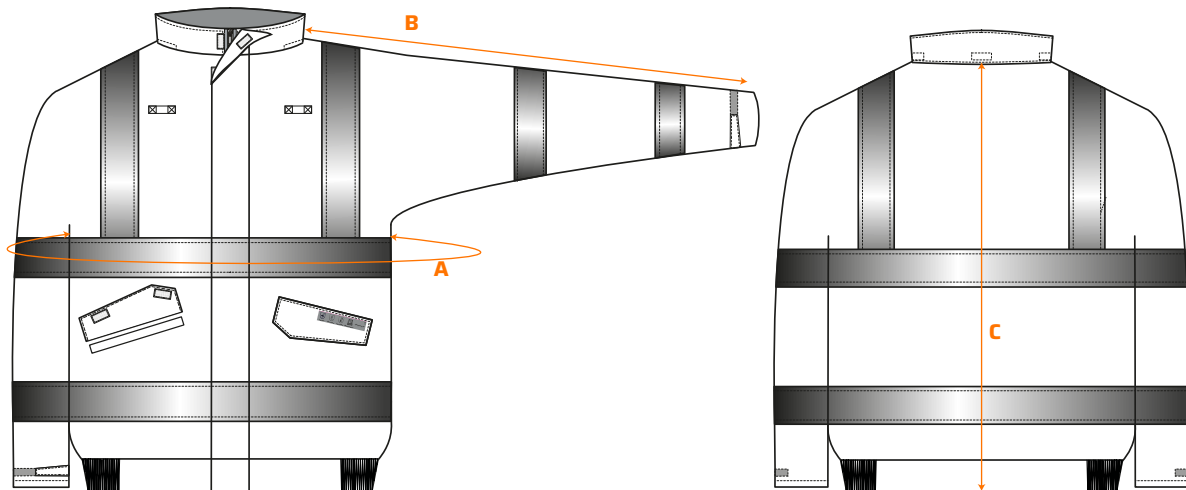


Tabela de tamanhos:

Tamanhos (cm)		XS	S	M	L	XL	XXL	3XL	4XL	5XL
Peito	A	110	118	126	134	142	150	158	166	178
Comprimento da manga	B	81	82	83	84	85	86	87	88	89
Comprimento	C	68	68	70	70	72	72	72	74	74

Cores e tamanhos disponíveis: ■ Amarelo/Marinho: XS - 5XL

■ Laranja/Marinho: XS - 4XL

Cuidados de lavagem:



EN 343 - Classe 3:1 X
EN 1149-5
EN 13034 - Tipo PB [6]
EN ISO 14116 - Índice 3
EN ISO 20471 - Classe 3