



# PARKA IGNÍFUGA E ANTIESTÁTICA IMPERMEÁVEL DE ALTA VISIBILIDADE - S778

REF: 30113000000S778PW



## Descrição:

Ótima protecção oferecida por esta parka anti-estática de alta visibilidade. Resistência à chama combinada com excelente respirabilidade e impermeabilidade, significam que este vestuário atende às rigorosas normas europeias necessárias.

## Características:

- CE-CAT III
- Propriedades antiestáticas
- Capuz oculto para funcionalidade adicional
- Laço para fácil fixação de um rádio
- Punhos canelados para maior conforto
- Costura premium em fita reflectora resistente a chamas
- 4 bolsos espaçosos incluindo bolso de telemóvel e bolso interno no peito
- Fecho Zip Frontal Moldado em plástico frontal de duas vias para um acesso rápido e fácil
- Tecido ignífugo com tratamento impermeável impede a penetração de água
- Totalmente forrado e acolchoado para capturar o calor e aumentar o calor
- Pala frontal anti-tempestades para proteger contra os elementos
- Impermeável e respirável com costuras termoseladas para evitar a penetração da água
- Tecido respirável para tirar a humidade do corpo, mantendo o utilizador fresco, seco e confortável
- Tecido com classificação 40 UPF para bloquear 98% dos raios UV

## Composição e gramagem:

Tecido Exterior: Bizflame Rain: 98% Poliéster / 2% fibra de carbono com um revestimento de PU respirável - 250 g.  
Forro: 100% Algodão com Forro Ignífugo - 170 g. | Enchimento: 100% resistente a chamas modacrílico - 150 g.

# PARKA IGNÍFUGA E ANTIESTÁTICA IMPERMEÁVEL DE ALTA VISIBILIDADE - S778

REF: 30113000000S778PW

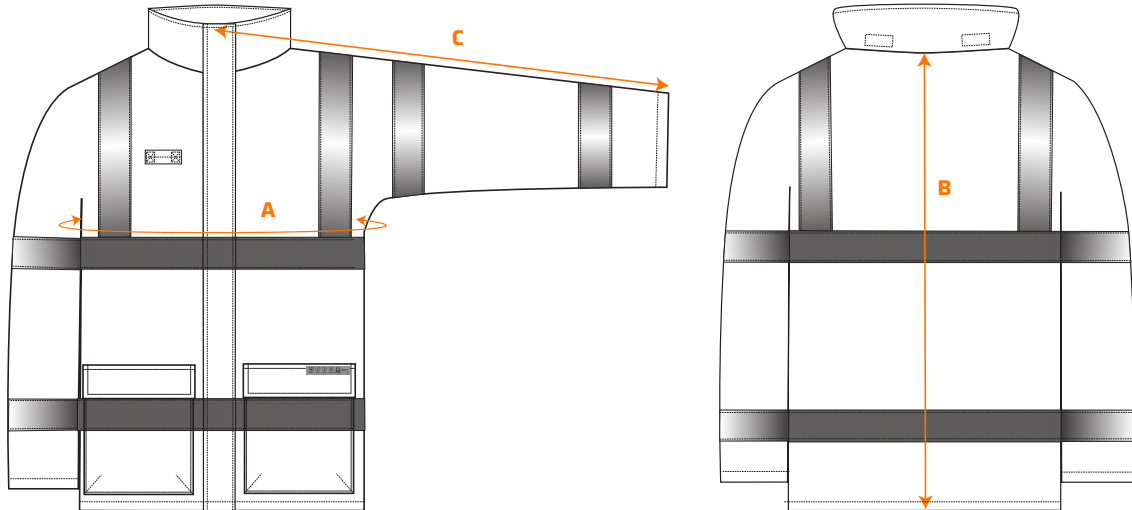


Tabela de tamanhos:

Tamanhos (cm)		XS	S	M	L	XL	XXL	3XL	4XL	5XL	6XL
Peito	A	110	118	126	134	142	150	158	166	178	190
Comprimento	B	82	83	84	85	86	87	88	89	90	91
Comprimento da manga	C	88.5	90	91.5	93	64.5	96	97.5	98.5	99.5	100.5

Cores e tamanhos disponíveis: ■ Amarelo: XS - 6XL

■ Laranja: XS - 5XL

Cuidados de lavagem:



EN 343 - Classe 3:1X  
 EN 1149-5  
 EN 13034 - Tipo PB (6)  
 EN 14058 - Classe 3  
 EN ISO 14116 - Índice 3  
 EN ISO 20471 - Classe 3  
 RIS 3279-TOM ASSUNTO 2 (SOMENTE LARANJA)