



CASACO IGNÍFUGO E ANTI-ESTÁTICO BIZFLAME - S785

REF: 30113000000S785PW



EN 14058
Classe 3



EN 1149-5



EN 13034
Tipo 6



EN ISO
14116



EN 343
CLASSE 3:1



Descrição:

Este casaco anti-estático oferece ótima proteção. A resistência a chamas, combinada com excelentes propriedades respiráveis e resistentes a água, garante que esta peça seja adequada para ambientes com vários riscos.

Características:

- Antiestático
- Tecido ignífugo com tratamento impermeável impede a penetração de água
- 4 bolsos espaçosos, um bolso Interno no Peito, um bolso de telemóvel
- Pala frontal anti-tempestades para proteger contra os elementos
- Punhos canelados para maior conforto
- Totalmente forrado e acolchoado para capturar o calor e aumentar o calor
- Costura premium em fita reflectora resistente a chamas
- Capuz oculto para funcionalidade adicional
- Laço para fácil fixação de um rádio
- Fecho Zip Frontal Moldado em plástico frontal de duas vias para um acesso rápido e fácil
- Tecido respirável para tirar a humidade do corpo, mantendo o utilizador fresco, seco e confortável

Composição e gramagem:

Tecido Externo: Bizflame Rain: 98% Poliéster, 2% fibra de carbono com um revestimento de PU respirável 250g

Tecido do Forro: 100% Algodão com forro Ignífugo 170g

Tecido de enchimento: 100% resistente a chamas modacrílico 150g

Cores e tamanhos disponíveis:

■ Azul Marinho: S - 3XL

■ Azul Royal: S - 3XL

■ Vermelho: S - 3XL

CASACO IGNÍFUGO E ANTI-ESTÁTICO BIZFLAME - S785

REF: 30113000000S785PW

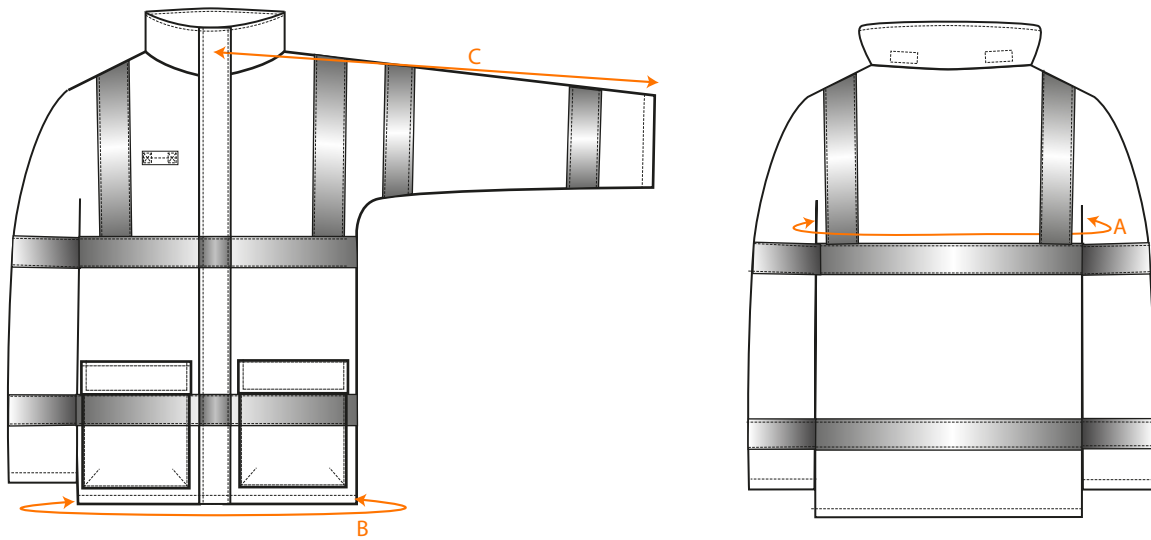


Tabela de tamanhos:

Tamanhos (cm)		XS	S	M	L	XL	XXL	3XL	4XL	5XL	6XL
Peito	A	110	118	126	134	142	150	158	166	178	190
Bainha	B	88.5	90	91.5	93	94.5	96	97.5	98.5	99.5	100.5
Comprimento da manga	C	82	83	84	85	86	87	88	89	90	91

Cuidados de lavagem:



EN ISO 14116 Índice 3
EN 1149-5
EN 13034 Tipo PB (6)
EN 343 Classe 3:1X
EN 14058 Classe 3